

NEW GENERATION FLOORS

GIDEA

GAROFOLI
GROUP

NEW GENERATION
FLOORS

Made in Italy, dal 1968.

Il Gruppo Garofoli si colloca tra i leader mondiali nella progettazione, costruzione e commercializzazione di porte per interni, con particolare specializzazione per le porte in legno massiccio. Il Gruppo, guidato dal fondatore Fernando Garofoli, si posiziona nel segmento più alto del mercato di riferimento. Oggi i suoi prodotti sono diventati concreti simboli d'eccellenza del Made in Italy nel mondo. Dalle porte classiche in legno massello ai prodotti di design in alluminio, il Gruppo Garofoli è in grado di rispondere alle richieste di un mercato sempre più evoluto, seguendo i criteri consoni all'interior design di ultima generazione.

The **Garofoli Group** is one of the world leaders in the design, construction and sale of interior doors and is particularly specialised in solid wood doors. The Group, led by founder Fernando Garofoli, is positioned at the highest end of the reference market. Today, its products are concrete symbols of the excellence of "Made in Italy" in the world today. From classic doors in solid wood to designer products in aluminium, Garofoli Group can meet the demands of an increasingly sophisticated market, using criteria in line with the latest in interior design.

Le **Groupe Garofoli** se place parmi les leaders mondiaux pour la conception, la réalisation et la commercialisation de portes d'intérieur, se spécialisant dans les portes en bois massif. Sous la houlette de son fondateur, Fernando Garofoli, le Groupe se positionne dans le haut de gamme du marché de référence. Aujourd'hui, ses produits sont des symboles d'excellence concrets du «Made in Italy» dans le monde. Des portes classiques en bois massif aux produits design en aluminium, le Group Garofoli est en mesure de répondre aux exigences d'un marché en évolution constante, en suivant les dernières tendances en matière de design d'intérieur.

El **Grupo Garofoli** se encuentra entre los líderes mundiales en materia de diseño, fabricación y comercialización de puertas para interiores, especialmente de madera maciza. Bajo la dirección de su fundador Fernando Garofoli, el grupo se propone al segmento más alto del mercado de referencia. Sus productos han llegado a ser actualmente un símbolo de excelencia del "Made in Italy" a nivel mundial. Con su producción, que abarca desde las puertas clásicas de madera maciza hasta los productos de diseño contemporáneo en aluminio, el Grupo Garofoli responde plenamente a las demandas de un mercado cada vez más avanzado siguiendo las pautas del interiorismo de última generación.

Die **Gruppe Garofoli** zählt zu den weltweit führenden Namen bei der Planung, der Herstellung und dem Vertrieb von Innentüren, und hat sich im Besonderen auf Massivholztüren spezialisiert. Unter der bewährten Führung des Gründers Fernando Garofoli werden hochwertige Produkte für die gehobene Marktkategorie angeboten. Türen von Garofoli repräsentieren heute auf der ganzen Welt mit Erfolg italienisches Design und italienische Qualität. Von klassischen Massivholztüren bis hin zu Designobjekten aus Aluminium - bei Garofoli findet der anspruchsvolle Kunde immer genau das, was er sucht und braucht. Denn Gruppe Garofoli trägt den ständig wachsenden Ansprüchen des Marktes Rechnung und orientiert sich dabei bewusst an den Kriterien des modernen Interior Design.

Группа **Garofoli** является одним из мировых лидеров в разработке, производстве и сбыте межкомнатных дверей и специализируется в изготовлении дверей из массивного дерева. Под руководством его основателя, Фернандо Гарофоли, Группа находится в самом высшем сегменте рынка дверей. Сегодня ее продукция превратилась в конкретное воплощение преимущества итальянского стиля "Made in Italy" во всем мире. Предлагая классические двери из массивного дерева рядом с дизайнерскими дверьми из стали с щеточной обработкой и алюминия, компания Garofoli Group может удовлетворять требования все более взыскательного рынка, придерживаясь критериев самого современного дизайна интерьеров.



PAVIMENTO

in laminato

Questa nuova soluzione di rivestimento dell'azienda Gidea è un'ottima scelta per progetti che richiedano velocità di installazione e un'elevata resistenza, ma a costi contenuti. Un prodotto valido sia per gli ambienti domestici che per gli spazi pubblici.

This covering solution matches the finishes of Gidea doors and is the best choice for projects that require installation speed and high resistance. An outstanding product for both domestic and public environments.

En combinaison avec les finitions plus tendance des portes Gidea, cette solution de revêtement est sans doute un choix excellent pour les projets qui exigent vitesse de pose et résistance élevée. Un produit conçu aussi bien pour les décors domestiques que pour les espaces publics.

Conjuntada con los acabados de las colecciones de puertas Gidea más apreciadas, esta solución de revestimiento es sin duda una excelente elección para proyectos que requieren a la vez una instalación rápida y una gran resistencia. Un producto válido tanto para ambientes domésticos como para espacios públicos.

In Verbindung mit den beliebtesten Oberflächenbearbeitungen der Gidea-Türenkollektion ist diese Beschichtungslösung definitiv eine optimale Wahl für Projekte, die eine schnelle Installation und hohe Widerstandsfähigkeit erfordern. Ein Produkt, das sowohl für den privaten als auch für den öffentlichen Raum geeignet ist.

Прекрасно сочетается с отделкой дверей из наиболее популярных коллекций Gidea, данные материалы являются превосходным выбором для проектов, требующих быстрой установки и повышенной стойкости. Они могут использоваться как в квартирах или частных домах, так и в общественных зданиях.



ROVERE CHIARO

spessore 8 mm - 8 mm thick - épaisseur 8 mm - espesor 8 mm - Stärke 8 mm - толщина 8 мм

LIGHT OAK

CHÊNE CLAIR

ROBLE CLARO

EICHE HELL

СВЕТЛЫЙ ДУБ



**Pavimento in laminato Rovere Chiaro di Gidea.
Porte Garofoli Miraquadra 8R, laccato bianco.**

Gidea Light Oak laminate floor. Garofoli's Miraquadra 8R white lacquered doors.

Sol stratifié chêne clair de Gidea. Portes Garofoli Miraquadra 8R, laqué blanc.

Suelo en laminado Roble Claro de Gidea. Puertas Garofoli Miraquadra 8R, lacado blanco.

Laminat-Fußboden in heller Eiche von Gidea. Garofoli-Türen Miraquadra 8R, weiß lackiert.

Пол из ламината Gidea «светлый дуб». Двери Garofoli Miraquadra 8R, белые, лакированные.



ROVERE FUMO

spessore 8 mm - 8 mm thick - épaisseur 8 mm - espesor 8 mm - Stärke 8 mm - толщина 8 мм

SMOKED OAK

CHÊNE FUMÉ

ROBLE HUMO

EICHE GERÄUCHERT

ДЫМЧАТЫЙ ДУБ

**Pavimento in laminato Rovere Fumo di Gidea.
Porte Gidea No-Limits 3F, finitura Olmo Ghiaccio.**

Gidea Smoked Oak laminate floor. 3F No-Limits Gidea doors with Ice Elm finish.

Sol stratifié chêne fumé de Gidea. Portes Gidea No-Limits 3F, finition orme glace.

Suelo en laminado Roble Humo de Gidea. Puertas Gidea No-Limits 3F, acabado Olmo Hielo.

Laminat-Fußboden in Räuchereiche von Gidea. Gidea-Türen No-Limits 3F, Finish Ulme geeist.

Пол из ламината Gidea «дымчатый дуб». Двери Gidea No-Limits 3F, отделка «вяз кракле».

ROVERE TESTA DI MORO

spessore 8 mm - 8 mm thick - épaisseur 8 mm - espesor 8 mm - Stärke 8 mm - толщина 8 мм

DARK BROWN OAK

CHÊNE MARRON FONCÉ

ROBLE MARRÓN TESTA DI MORO

EICHE DUNKELBRAUN

МАВРИТАНСКИЙ ДУБ





ROVERE NATURALE

spessore 8 mm - 8 mm thick - épaisseur 8 mm - espesor 8 mm - Stärke 8 mm - толщина 8 мм

NATURAL OAK

CHÊNE NATUREL

ROBLE NATURAL

EICHE NATURBELASSEN

НАТУРАЛЬНЫЙ ДУБ

ROVERE SCURO

spessore 8 mm - 8 mm thick - épaisseur 8mm - espesor 8 mm - Stärke 8 mm - толщина 8 мм

DARK OAK

CHÊNE FONCÉ

ROBLE OSCURO

EICHE DUNKEL

ТЕМНЫЙ ДУБ





ROVERE BIANCO

spessore 8 mm - 8 mm thick - épaisseur 8 mm - espesor 8 mm - Stärke 8 mm - толщина 8 мм

WHITE OAK

CHÊNE BLANC

ROBLE BLANCO

EICHE WEISS

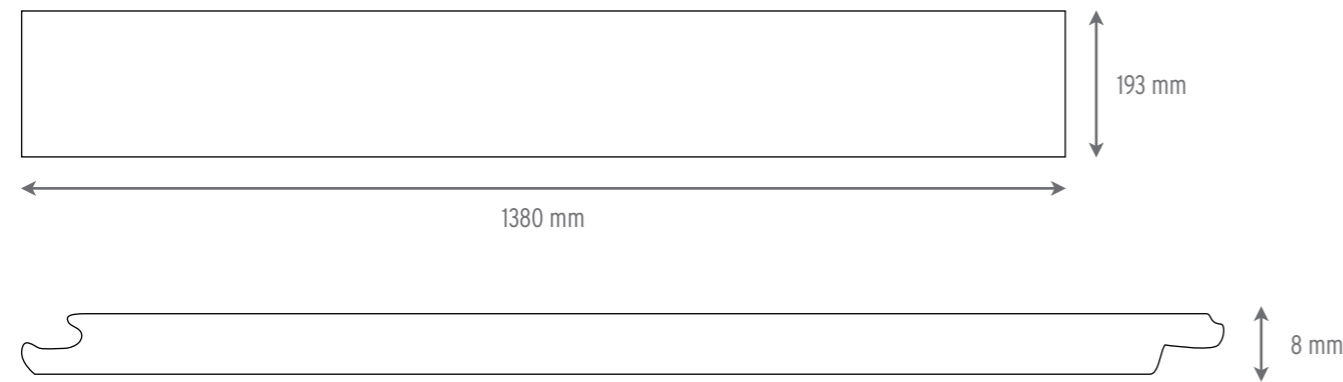
БЕЛЫЙ ДУБ

PAVIMENTO IN LAMINATO

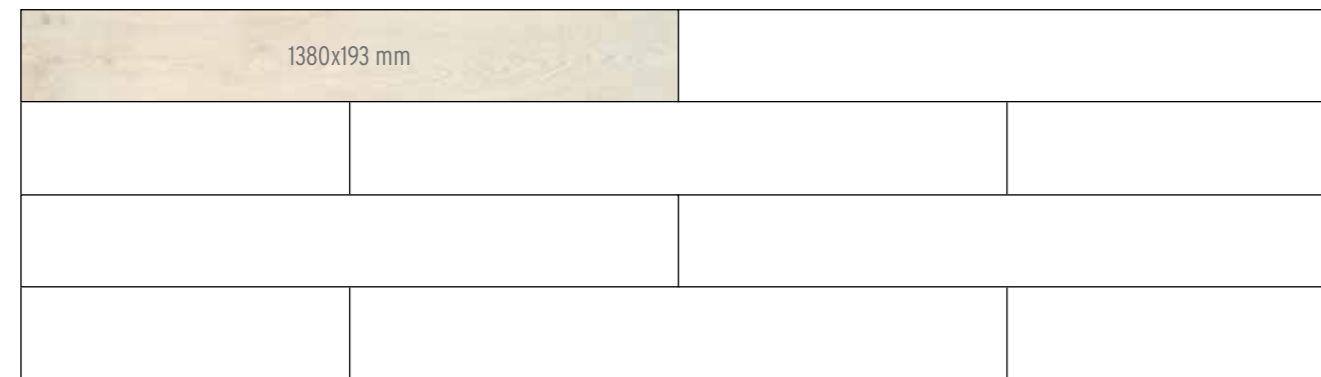
disponibile nello spessore di 8 mm

LAMINATE FLOOR Thickness available: 8 mm - SOL STRATIFIÉ épaisseur disponible: 8 mm - SUELO LAMINADO disponible en espesore de 8 mm - LAMINAT FUSSBODEN verfügbar in Stärken von 8 mm - ПОЛ ИЗ ЛАМИНАТА толщина 8 мм

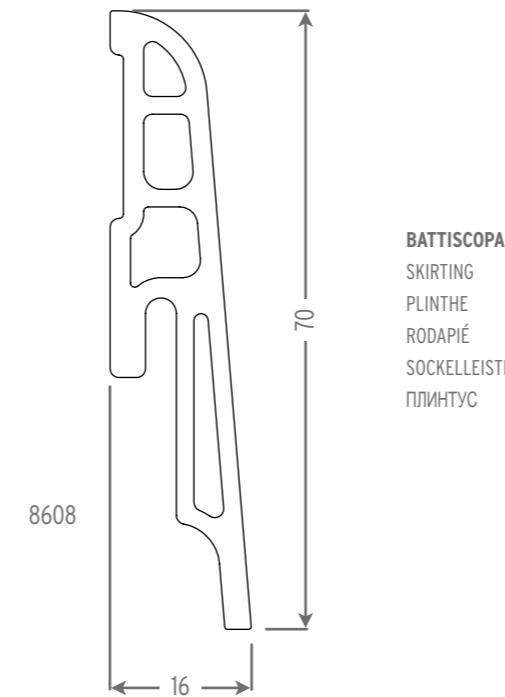
Formato e spessore - Size and thickness - Format et épaisseur - Formato y espesore - Format und Stärken - Формат и толщина



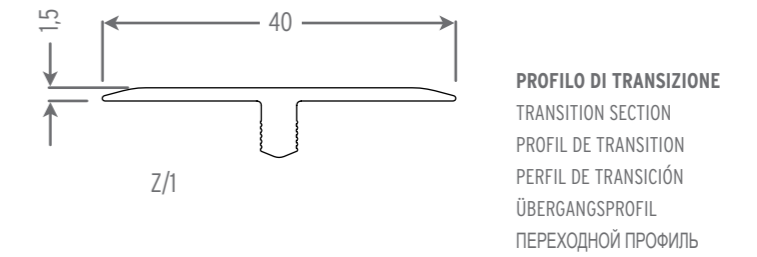
Schema di posa - Installation diagram - Schéma de pose - Esquema de colocación - Verlegungsschema - Схема укладки



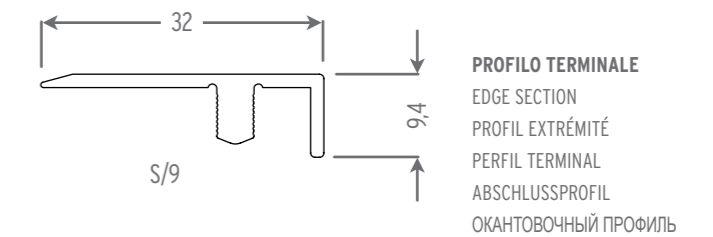
Sezioni profili / Profile sections / Coupes des profils / Secciones de perfiles / Profilquerschnitte / Сечения профилей



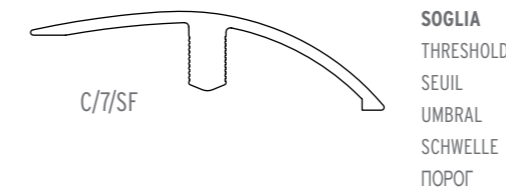
BATTISCOPIA
SKIRTING
PLINTHE
RODAPIÉ
SOCKELLEISTE
ПЛИНТУС



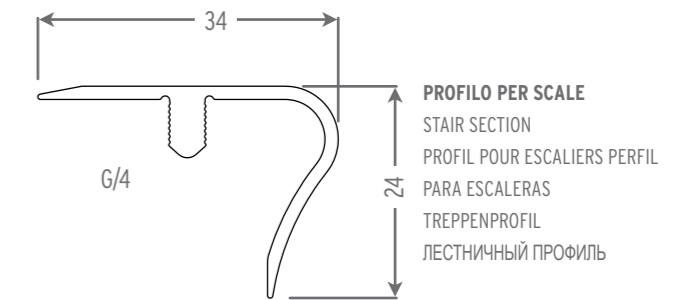
PROFILO DI TRANSIZIONE
TRANSITION SECTION
PROFIL DE TRANSITION
PERFIL DE TRANSICIÓN
ÜBERGANGSPROFIL
ПЕРЕХОДНОЙ ПРОФИЛЬ



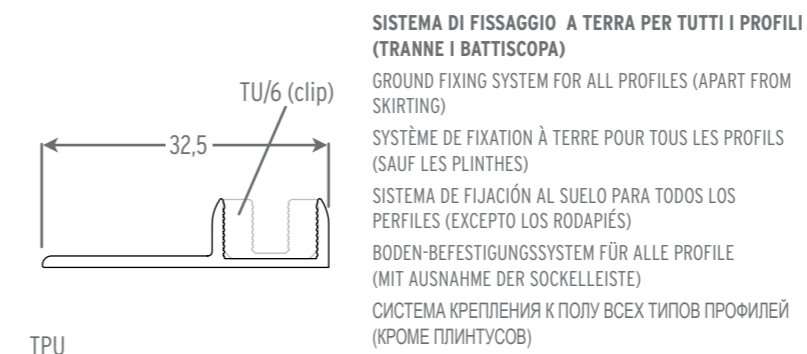
PROFILO TERMINALE
EDGE SECTION
PROFIL EXTRÉMITÉ
PERFIL TERMINAL
ABSCHLUSSPROFIL
ОКАНТОВОЧНЫЙ ПРОФИЛЬ



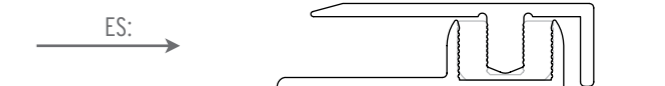
SOGLIA
THRESHOLD
SEUIL
UMBRAL
SCHWELLE
ПОРОГ



PROFILO PER SCALE
STAIR SECTION
PROFIL POUR ESCALIERS
PERFIL PARA ESCALERAS
TREPPENPROFIL
ЛЕСТНИЧНЫЙ ПРОФИЛЬ



SISTEMA DI FISSAGGIO A TERRA PER TUTTI I PROFILI (TRANNE I BATTISCOPIA)
GROUND FIXING SYSTEM FOR ALL PROFILES (APART FROM SKIRTING)
SYSTÈME DE FIXATION À TERRE POUR TOUS LES PROFILS (SAUF LES PLINTHES)
SISTEMA DE FIJACIÓN AL SUELO PARA TODOS LOS PERFILES (EXCEPTO LOS RODAPIÉS)
BODEN-BEFESTIGUNGSSYSTEM FÜR ALLE PROFILE (MIT AUSNAHME DER SOCKELLEISTE)
СИСТЕМА КРЕПЛЕНИЯ К ПОЛУ ВСЕХ ТИПОВ ПРОФИЛЕЙ (КРОМЕ ПЛИНТУСОВ)



TPU

8 mm



Pavimento in laminato rovere bianco (spessore 8 mm)

White oak laminate floor (thickness 8 mm)
Sol stratifié chêne blanc (épaisseur 8 mm)
Suelo laminado roble blanco (espesor 8 mm)
Laminat-Fußboden Weißeiche (Stärke 8 mm)
Пол из ламината, белый дуб (толщина 8 мм)



Pavimento in laminato rovere fumo (spessore 8 mm)

Smoky oak laminate floor (thickness 8 mm)
Sol stratifié chêne fumé (épaisseur 8 mm)
Suelo laminado roble humo (espesor 8 mm)
Laminat-Fußboden Räuchereiche (Stärke 8 mm)
Пол из ламината, дымчатый дуб (толщина 8 мм)



Pavimento in laminato rovere naturale (spessore 8 mm)

Natural oak laminate floor (thickness 8 mm)
Sol stratifié chêne naturel (épaisseur 8 mm)
Suelo laminado roble natural (espesor 8 mm)
Laminat-Fußboden Eiche naturbelassen (Stärke 8 mm)
Пол из ламината, натуральный дуб (толщина 8 мм)



Pavimento in laminato rovere testa di moro (spessore 8 mm)

Deep brown oak laminate floor (thickness 8 mm)
Sol stratifié chêne brun foncé (épaisseur 8 mm)
Suelo laminado roble testa di moro (espesor 8 mm)
Laminat-Fußboden Eiche dunkelbraun (Stärke 8 mm)
Пол из ламината, мавританский дуб (толщина 8 мм)



Pavimento in laminato rovere chiaro (spessore 8 mm)

Pale oak laminate floor (thickness 8 mm)
Sol stratifié chêne clair (épaisseur 8 mm)
Suelo laminado roble claro (espesor 8 mm)
Laminat-Fußboden Eiche hell (Stärke 8 mm)
Пол из ламината, светлый дуб (толщина 8 мм)



Pavimento in laminato rovere scuro (spessore 8 mm)

Dark oak laminate floor (thickness 8 mm)
Sol stratifié chêne foncé (épaisseur 8 mm)
Suelo laminado roble oscuro (espesor 8 mm)
Laminat-Fußboden Eiche dunkel (Stärke 8 mm)
Пол из ламината, темный дуб (толщина 8 мм)



Il pavimento Gidea è idoneo alla posa flottante su sottofondi cementizi o su pavimenti preesistenti, anche riscaldati. La posa prevede la stesura sul sottofondo di un materassino fonoassorbente in genere di polipropilene, ne esistono di diverse densità e spessori in relazione all'isolamento che si desidera ottenere. Questo tipo di posa è adatta a qualsiasi tipo di sottofondo purché planare, omogeneo ed idoneo, ed è utile nel caso si voglia cambiare pavimento senza togliere o rovinare quello preesistente. In ambienti di grandi dimensioni è consigliabile prevedere i giunti di dilatazione. E' possibile l'uso di questo tipo di pavimento su fondi riscaldati, purché vengano seguite e rispettate le regole di installazione riportate nella scheda tecnica di prodotto.

Gidea flooring is suitable for being laid floating on cement-based substrates or existing floors, even heated ones. To install it, lay an acoustic matting, generally made of polypropylene, on the substrate. The matting may vary in density and thickness, depending on the type of acoustic insulation you want to obtain. This type of laying is suitable for any type of substrate, as long as the latter is level and even. Moreover, it is useful when you want to change flooring without removing or ruining the existing one. In large rooms, we recommend using expansion joints. This type of flooring can be laid on heated substrates, as long as you follow the installation instructions contained in the product's technical sheet.

Le sol Gidea est compatible avec la pose flottante sur hourdis en béton ou sur sol existants, même chauffants. La pose prévoit l'étalage d'un revêtement antibruit normalement en polypropylène ; les produits disponibles proposent différentes densités et épaisseurs selon l'isolation exigée. Ce type de pose est approprié à tout type de hourdis à condition qu'il soit plat, homogène et correctement préparé, et il se révèle utile dans le cas où vous décidez de changer de sol sans éliminer ou endommager celui existant. Dans le cas de surfaces importantes, il est conseillé de prévoir des joints de dilatation. Vous pouvez appliquer ce type de sol sur les surfaces réchauffées, à condition de suivre et de respecter les consignes d'installation indiquées dans la fiche technique du produit.

El suelo Gidea es una solución flotante perfecta para sustratos de cemento o suelos preexistentes, incluso radiantes. Para la colocación se debe extender sobre el sustrato una esterilla fonoabsorbente, normalmente de polipropileno, aunque las hay de distintas densidades y grosores en función del aislamiento que se desea obtener. Este tipo de colocación puede usarse en todo tipo de sustratos planos, homogéneos y en general adecuados. También es útil si se desea cambiar el suelo sin quitar o estropear el preexistente. En espacios muy amplios, son aconsejables las juntas de dilatación. Este tipo de suelo puede colocarse sobre fondos radiantes, siempre y cuando se sigan y respeten las reglas de instalación que se dan en la ficha técnica del producto.

Der Bodenbelag Gidea eignet sich für die schwebende Verlegung auf Zementuntergründen oder bestehenden Bodenbelägen, auch wenn diese beheizt sind. Die Verlegung sieht die Auslegung des Untergrunds mit einer schallabsorbierenden Polypropylenmatte vor, von denen unterschiedliche Dichten und Stärken je nach gewünschter Isolierfähigkeit erhältlich sind. Diese Art der Verlegung eignet sich für alle Untergründe, solange diese eben, homogen und geeignet sind, und ist nützlich, wenn man den Bodenbelag verändern möchte, ohne den vorherigen zu entfernen oder zu beschädigen. Bei Räumen mit großen Oberflächen ist es ratsam, Dehnungsfugen vorzusehen. Die Verwendung dieser Art von Bodenbelag ist auch auf beheizten Böden möglich, vorausgesetzt die im Produktdatenblatt angegebenen Installationsvorschriften werden eingehalten.

Напольные покрытия Gidea подходят для укладки на бетонные стяжки или существующие полы, включая полы с подогревом. Перед укладкой на основание укладывают звукоизолирующую полипропиленовую подкладку. Она бывает разной толщины и плотности в зависимости от требуемой степени изоляции. Данный плавающий способ укладки подходит для любых оснований, но они должны быть ровными, однородными и подходящими. Его можно использовать в тех случаях, когда хочется обновить пол, не удаляя старый. В больших помещениях рекомендуется предусмотреть деформационные швы. Данные покрытия можно укладывать и на стяжки с подогревом. При этом необходимо соблюдать указания по монтажу, приведенные в спецификации продукта.



Una volta effettuata la posa è necessario mantenere negli ambienti le idonee condizioni climatiche. L'umidità dell'aria deve essere compresa tra 45% e 65% e la temperatura ambiente tra 15°C e 30°C, altrimenti nel tempo possono verificarsi nel pavimento ritiri o rigonfiamenti. Risalite di umidità dal sottofondo o allagamenti possono danneggiare in maniera anche irreversibile il pavimento. L'utilizzo di alcool, solventi, acidi, ammoniaci possono danneggiare irreparabilmente la finitura superficiale. La pulizia può essere effettuata con idonei detergenti neutri. Consigliamo inoltre di applicare appositi feltrini ai piedi di tavoli e sedie e nel caso dovessero spostare oggetti pesanti, ricordate di farli scorrere su pesanti stracci di lana o su feltro.

Once the flooring is installed, you must keep suitable climate conditions in the rooms. Air humidity must range between 45% and 65% and the room temperature between 15 °C and 30 °C to prevent the flooring from shrinking or swelling over time. Humidity rising from the substrate or flooding may irreversibly damage the flooring. Alcohol, solvents, acids, and ammonia may irreparably damage the surface finish. Use suitable neutral detergents for cleaning the flooring. We also recommend applying special felt pads to the feet of tables and chairs. Should you move heavy objects, remember to slide them on heavy wool or felt rags.

Une fois la pose terminée, vous devez maintenir dans les pièces les conditions climatiques appropriées. L'humidité de l'air doit être comprise entre 45 % et 65 % et la température de la pièce entre 15°C et 30°C, car autrement vous risquez de déclencher des rétractions ou des gonflements du sol. Des remontées d'humidité depuis le hourdis ou des inondations peuvent endommager le sol de manière irréversible. L'utilisation d'alcool, de solvants, d'acides, et d'ammoniac peuvent endommager la finition superficielle de manière irrémédiable. Le nettoyage exige des détergents appropriés neutres. Nous conseillons en outre d'appliquer des patins aux pieds des tables et des chaises, et si vous décidez de déplacer des meubles lourds, veillez à les faire glisser sur des chiffons de laine épais ou sur des patins.

Una vez efectuada la colocación, es necesario mantener las condiciones climáticas adecuadas en las habitaciones. La humedad del aire debe estar entre el 45 % y el 65 %, con una temperatura ambiente entre 15°C y 30°C; de no ser así, el suelo puede experimentar retracciones o hinchazón. La filtración de humedad del sustrato o las inundaciones pueden dañar el suelo de forma incluso irreversible. El alcohol, los disolventes, ácidos y el amoníaco pueden causar daños irreparables al acabado superficial. Para la limpieza puede utilizarse un detergente neutro adecuado. Además, aconsejamos proteger el suelo colocando fieltros a las patas de las mesas y de las sillas; si fuera necesario mover objetos pesados, deslícelos sobre telas gruesas de lana o sobre fieltro.

Nach der Verlegung müssen in den Räumen geeignete klimatische Bedingungen aufrecht erhalten werden. Die Luftfeuchtigkeit muss zwischen 45% und 65% und die Umgebungstemperatur zwischen 15°C und 30°C liegen, da ansonsten im Laufe der Zeit Spalten Aufwerfungen im Bodenbelag bilden können. Vom Untergrund aufsteigende Feuchtigkeit oder auslaufendes Wasser können den Bodenbelag ebenfalls unwiderruflich schädigen. Die Verwendung von Alkohol, Lösungsmitteln, Säuren oder Ammoniak kann die Oberflächenbeschaffenheit unwiderruflich schädigen. Die Reinigung sollte nur mit geeigneten neutralen Reinigungsmitteln erfolgen. Darüber hinaus wird empfohlen, die Beine von Tischen und Stühlen mit entsprechenden Filzen zu belegen und beim Bewegen von schweren Gegenständen daran zu denken, schwere Woll- oder Filzlappen unterzulegen.

После укладки в помещении необходимо поддерживать надлежащие климатические условия. Влажность воздуха должна быть в пределах 45–65 %, температура — 15–30 °C. В противном случае возможно рассыхание или вздутие пола. Впитывание влаги из бетона или затопление пола водой могут привести к его порче. Спирт, растворители, кислоты и раствор аммиака могут испортить внешний вид пола. Очистку можно проводить с использованием нейтральных моющих средств. Кроме того, на ножки столов и стульев рекомендуется наклеивать войлочные накладки, а при перемещении тяжелых предметов необходимо подкладывать под них куски толстой шерстяной ткани или войлока.

Il Gruppo Garofoli ha sempre mirato alla qualità, promuovendo lo sviluppo sostenibile delle proprie attività e perseguendo una decisa politica ambientale. Una filosofia che ha portato al raggiungimento di importanti traguardi.
› Certificazione Gidea.
› 2003_ISO 9001 : 2008 Sistema di gestione della qualità.

Le Groupe Garofoli a toujours recherché la qualité, promouvant le développement durable de ses activités et poursuivant une politique environnementale claire. Une philosophie qui a permis d'atteindre des objectifs majeurs.
› Certifications Gidea.
› 2003_ISO 9001 : 2008 Système de gestion de la qualité.

Die Gruppe Garofoli setzt seit jeher auf Qualität, und in diesem Sinn auf eine nachhaltige, umweltverträgliche Firmenpolitik. Eine Unternehmensphilosophie, die sich unter allen Aspekten als zielführend und gewinnbringend erwiesen hat.
› Gidea-Zertifizierungen.
› 2003_ISO 9001 : 2008 Qualitätsmanagementsystem.

The Garofoli Group has always aimed at quality, promoting the sustainable development of its business activities and pursuing a strong environmental policy. A philosophy which has resulted in the attainment of important goals.
› Gidea certifications.
› 2003_ISO 9001 : 2008 Quality management system.

El Grupo Garofoli persigue desde siempre la calidad, promoviendo el desarrollo sostenible de sus actividades y adoptando una específica política ecológica. Esta filosofía lo ha llevado a alcanzar importantes objetivos.
› Certificaciones Gidea.
› 2003_ISO 9001 : 2008 Sistema de gestión de la calidad.

Группа Garofoli всегда заботилась о качестве, способствовала экологически рациональному развитию своего бизнеса, придерживаясь твердой стратегии, связанной с защитой окружающей среды. Такой подход позволил группе добиться важных результатов.
› Сертификаты Gidea.
› 2003_ISO 9001 : 2008 Система менеджмента качества.



Tutti i modelli possono subire in qualsiasi momento senza preavviso qualche lieve variazione nelle sezioni, nella struttura, nel disegno e nel colore; pertanto, qualora a nostro insindacabile giudizio resti immutata l'estetica complessiva e la solidità della porta, il cliente non potrà recedere dal contratto, né avrà diritto a sconti o abbuoni particolari. Tutte le essenze, i colori e le trasparenze dei vetri, particolari dei modelli e modelli delle porte illustrati nel presente catalogo sono da ritenersi indicativi e possono subire modifiche.

Tous les peuvent subir, tout moment et sans, de variations dans les sections, la structure, le design et la couleur. Par conséquent, lorsque l'esthétique globale et la solidité de la porte restent telles quelles selon notre jugement sans appel, le client ne pourra annuler le contrat ni aura le droit à réductions ou remises particulières. Toutes les essences, teintes et transparences des vitres, détails des modèles des portes illustrés dans ce catalogue sont à considérer comme indicatifs et peuvent être sujets à modifications.

Der Hersteller behält sich das Recht vor, an allen Modellen jederzeit ohne Vorankündigung geringfügige Maß-, Struktur-, Design- und Farbänderungen vorzunehmen; sofern nach dem unanfechtbaren Ermessen des Herstellers dadurch weder die Gesamtoptik noch die Robustheit der Tür beeinträchtigt werden, hat der Kunde kein Recht auf Stornierung des Auftrags und/oder Preisnachlässe und/oder Gutschriften jeglicher Art. Alle Hölzer, die Farben und die Transparenzen des Glases, Details der Modelle und Modelle der in diesem Katalog abgebildeten Türen haben reinen Beispielcharakter, Abweichungen sind daher möglich.

All models may be subject to slight variations in section, structure, design and colour at any time, without advance notice; therefore, if the overall appearance and solidity of the door remains unchanged in our unquestionable judgement, the client may not withdraw from the contract, nor be entitled to special discounts or rebates. All of the woods, coloured and transparent glass, door models and details of the models illustrated in this catalogue are merely indicative and may be subject to modification.

Todos los modelos pueden sufrir, en cualquier momento y sin previo aviso, leves modificaciones en las secciones, la estructura, el motivo o el color. mientras estas modificaciones, a juicio inapelable del fabricante, no alteren la estética general ni la solidez de la puerta, el cliente no podrá rescindir el contrato ni tendrá derecho a descuentos o bonificaciones de ningún tipo. Todas las maderas, los colores y las transparencias de los cristales, el diseño de las puertas y los respectivos detalles ilustrados en este catálogo deben considerarse indicativos y pueden sufrir modificaciones.

Все модели могут претерпеть в любой момент и без предупреждения небольшие изменения сечений, конструкции, дизайна и цвета. Поэтому, если по нашему неоспоримому мнению общий вид и прочность двери не меняются, клиент не имеет права расторгнуть контракт, а также требовать скидку или специальную компенсацию. Все породы древесины, цвета, степень прозрачности стекла, детали моделей и модели дверей, представленные в этом каталоге, должны считаться ориентировочными и могут претерпеть изменения.

GIDEA

GAROFOLI
GROUP

Gidea Srl
Via Pignini 59
60022 Castelfidardo
AN Italia

T +39 071 72 06 830
F +39 071 72 06 838
info@gidea.it _ www.gidea.it
www.garofoli.com



Per scoprire novità, prodotti
e soluzioni scansiona il QR Code.
Scan the QR Code to discover news,
products and solutions.