

NUOVO

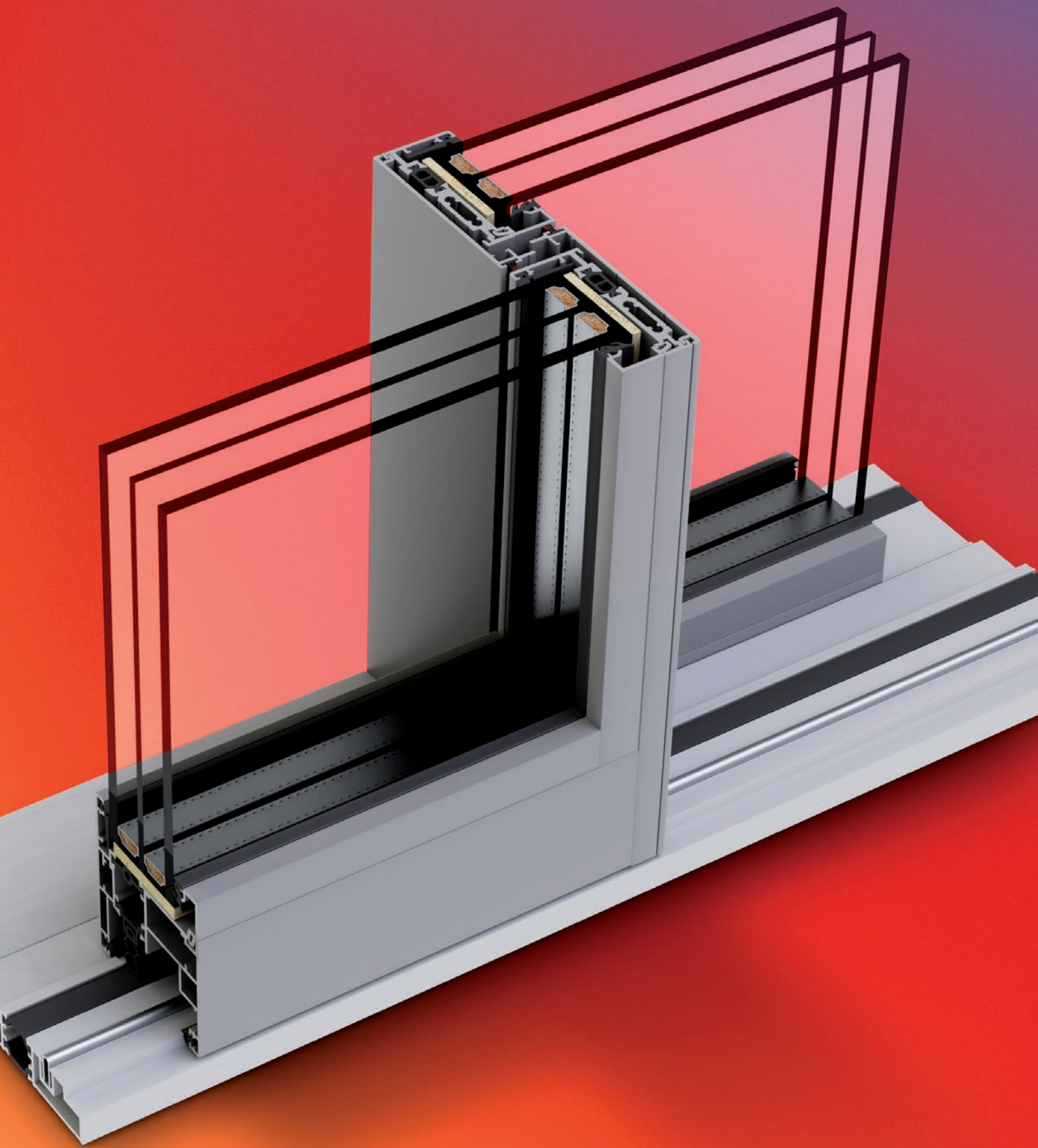
ALZANTE SCORREVOLE
IN ALLUMINIO

KORUS
FINESTRA DEL TUO MONDO



Air Slide | Compatto e leggero





ALZANTE SCORREVOLE IN ALLUMINIO

Air Slide

Compatto e leggero

Air Slide è l'innovativo sistema alzante scorrevole che per caratteristiche avanzate e design, rappresenta la tipologia più evoluta degli infissi in alluminio. La forma, le dimensioni ridotte dei profili, le proprietà del vetro e della cornice, contribuiscono a garantire la massima luminosità all'ambiente interno.

Oltre a permettere il passaggio della luce naturale, Air Slide consente di eliminare le barriere e formare uno spazio continuo tra esterno e interno, fondendosi con lo stile dell'arredo della casa, costituendo un vero e proprio elemento d'interior design.

✔ Ottima illuminazione degli ambienti +20% di luce

La possibilità di progettare vetrate molto grandi, la rigidità e la robustezza dell'alluminio, consentono di avere superfici trasparenti del 20% più ampie rispetto agli altri materiali.

✔ Nessun ingombro interno ed esterno

Le ante scorrevoli si muovono lungo un binario a filo pavimento. Non interferiscono perciò con pareti, mobili o arredi interni, né con elementi presenti sul terrazzo o veranda, consentendo di ottimizzare al massimo lo spazio.

✔ Ottima ventilazione

Grazie alle ante scorrevoli è molto semplice regolare il flusso di aria.

✔ Semplicità di manovra in apertura e chiusura

Anche con ante di grandi dimensioni, manovrare l'alzante scorrevole risulta sempre facile e agevole, grazie ai carrelli ad alto scorrimento.

✔ Massima compatibilità

Perfetta compatibilità con l'installazione di tapparelle, scuri, zanzariere e grate esterne antieffrazione.





ALZANTE SCORREVOLE IN ALLUMINIO

Air Slide

Minimo impatto visivo del nodo centrale di soli 35mm in tutte le configurazioni.

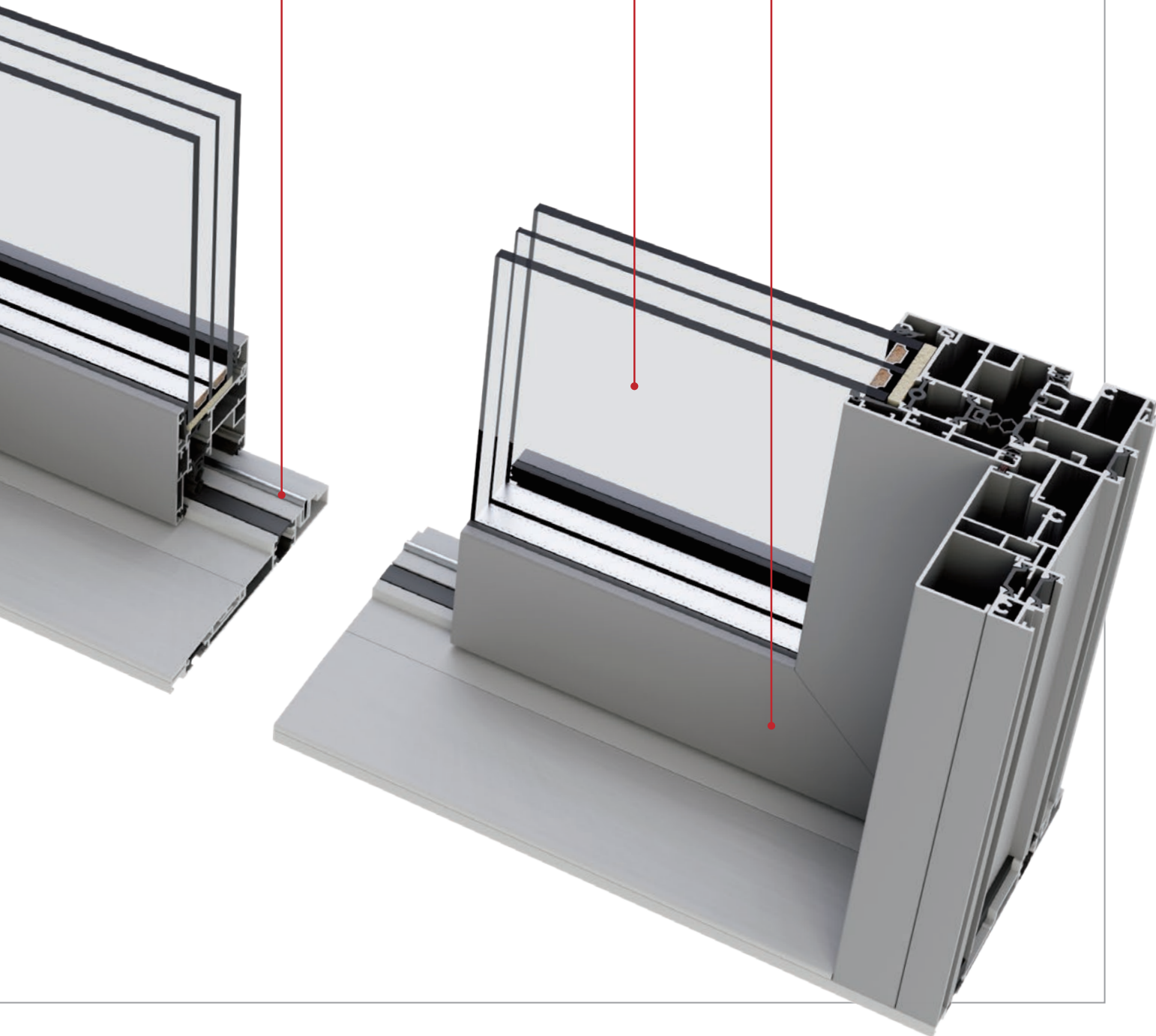
Effetto tutto vetro con il profilo ridotto dell'anta fissa Minimal.



Soglia 25mm

Doppio o Triplo
vetro per il massimo
confort termico e
acustico

Anta ad alto scorrimento
e semplicità di manovra.





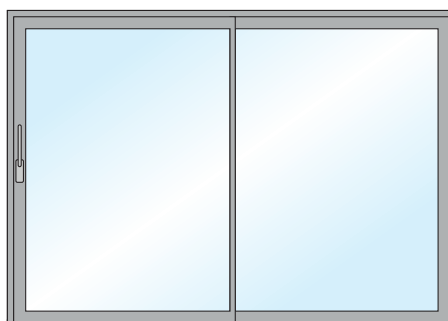
ALZANTE SCORREVOLE IN ALLUMINIO

Air Slide

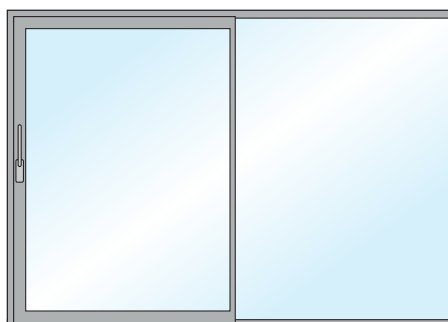
TIPOLOGIE



Doppia anta apribile.

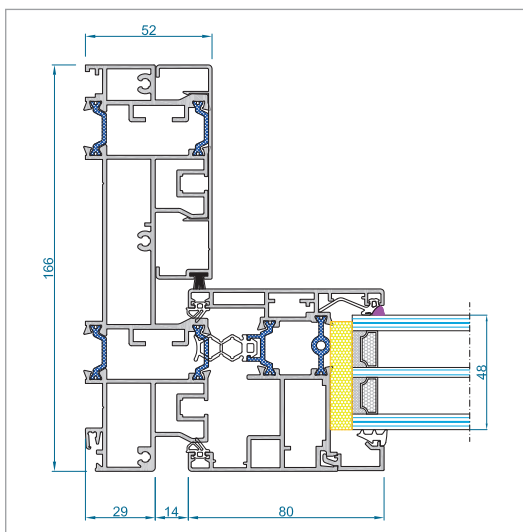


Un'anta apribile e una fissa Simmetrica con le stesse dimensioni dell'anta mobile.

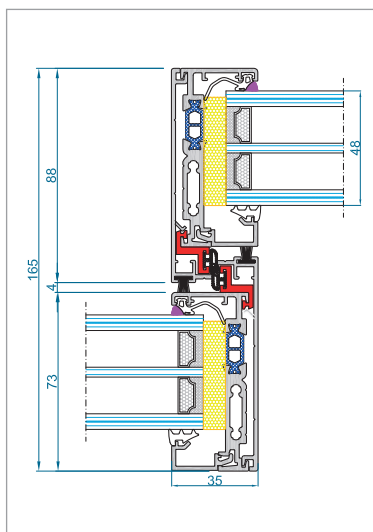


Un'anta apribile e una fissa Minimal effetto *tutto vetro* per aumentare la superficie vetrata e la luminosità dell'infisso.

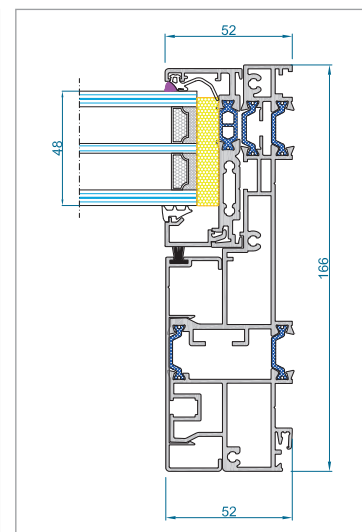
Air Slide



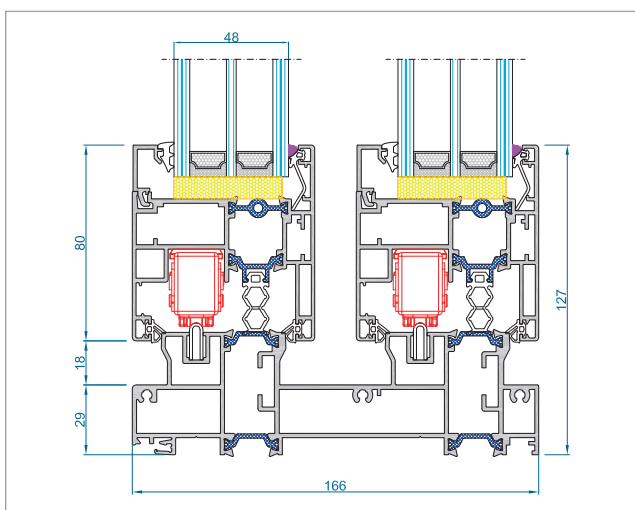
Nodo laterale anta apribile con fisso Minimale.



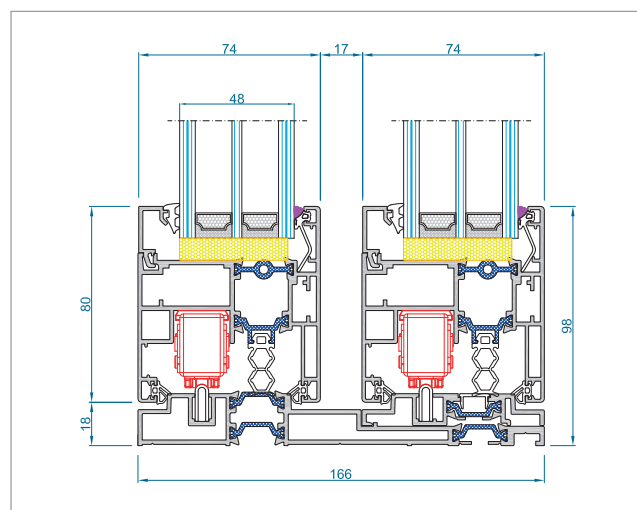
Nodo centrale (35mm).



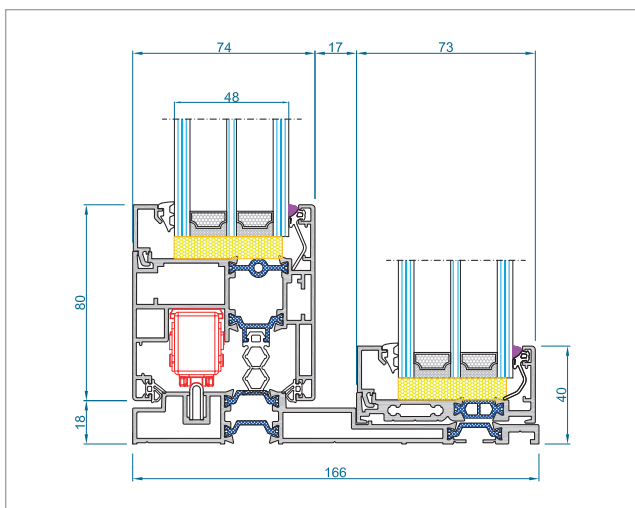
Nodo laterale con fisso Minimale.



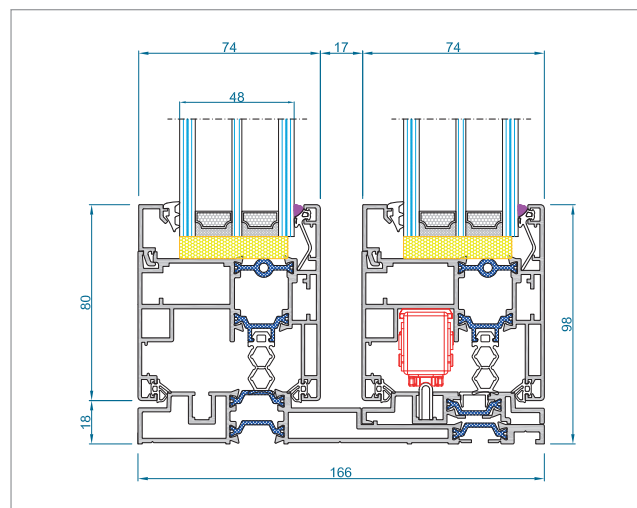
Nodo inferiore, due ante apribili.



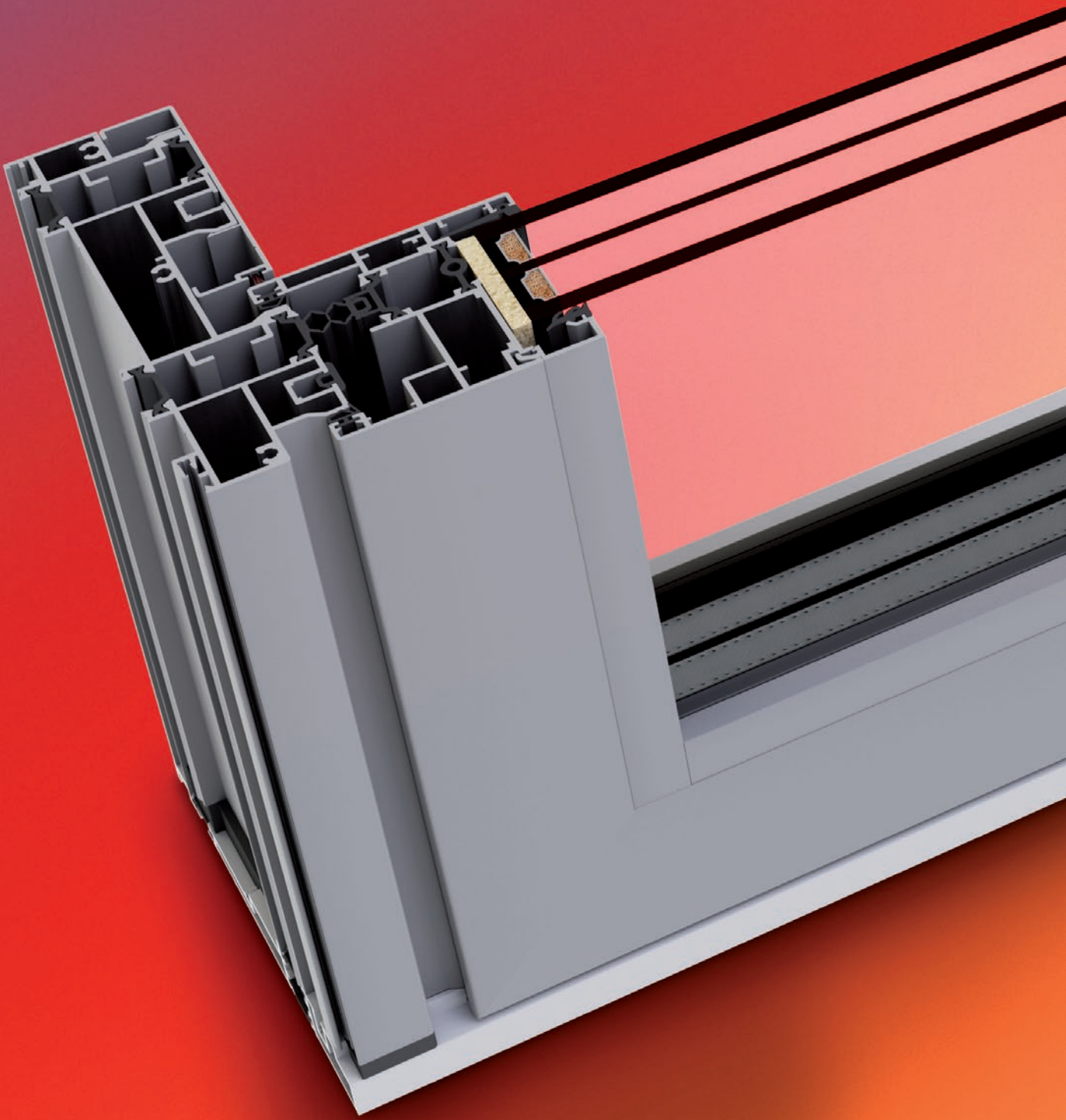
Nodo inferiore con soglia, due ante apribili.



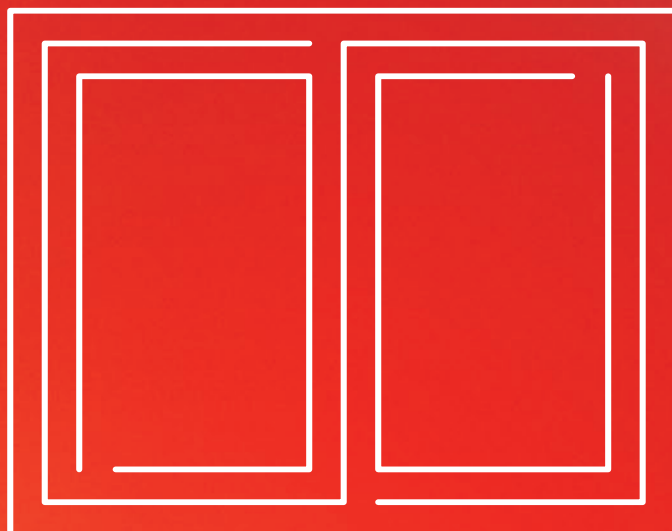
Nodo inferiore con soglia, un'anta apribile e fisso Minimale.



Nodo inferiore con soglia, un'anta apribile e fisso Simmetrico.



www.korusweb.com



IL TUO RIVENDITORE KORUS

KORUS

Korus è un marchio registrato Kompany Srl