



# SEAWOOD

GAROFOLI

SEAWOOD

## Made in Italy, dal 1968.

Il Gruppo Garofoli si colloca tra i leader mondiali nella progettazione, costruzione e commercializzazione di porte per interni, con particolare specializzazione per le porte in legno massiccio. Il Gruppo, guidato dal fondatore Fernando Garofoli, si posiziona nel segmento più alto del mercato di riferimento. Oggi i suoi prodotti sono diventati concreti simboli d'eccellenza del Made in Italy nel mondo. Dalle porte classiche in legno massello ai prodotti di design in alluminio, il Gruppo Garofoli è in grado di rispondere alle richieste di un mercato sempre più evoluto, seguendo i criteri consoni all'interior design di ultima generazione.

The **Garofoli Group** is one of the world leaders in the design, construction and sale of interior doors and is particularly specialised in solid wood doors. The Group, led by founder Fernando Garofoli, is positioned at the highest end of the reference market. Today, its products are concrete symbols of the excellence of "Made in Italy" in the world today. From classic doors in solid wood to designer products in aluminium, Garofoli Group can meet the demands of an increasingly sophisticated market, using criteria in line with the latest in interior design.

Le **Groupe Garofoli** se place parmi les leaders mondiaux pour la conception, la réalisation et la commercialisation de portes d'intérieur, se spécialisant dans les portes en bois massif. Sous la houlette de son fondateur, Fernando Garofoli, le Groupe se positionne dans le haut de gamme du marché de référence. Aujourd'hui, ses produits sont des symboles d'excellence concrets du «Made in Italy» dans le monde. Des portes classiques en bois massif aux produits design en aluminium, le Groupe Garofoli est en mesure de répondre aux exigences d'un marché en évolution constante, en suivant les dernières tendances en matière de design d'intérieur.

El **Grupo Garofoli** se encuentra entre los líderes mundiales en materia de diseño, fabricación y comercialización de puertas para interiores, especialmente de madera maciza. Bajo la dirección de su fundador Fernando Garofoli, el grupo se propone al segmento más alto del mercado de referencia. Sus productos han llegado a ser actualmente un símbolo de excelencia del "Made in Italy" a nivel mundial. Con su producción, que abarca desde las puertas clásicas de madera maciza hasta los productos de diseño contemporáneo en aluminio, el Grupo Garofoli responde plenamente a las demandas de un mercado cada vez más avanzado siguiendo las pautas del interiorismo de última generación.

Die **Gruppe Garofoli** zählt zu den weltweit führenden Namen bei der Planung, der Herstellung und dem Vertrieb von Innentüren, und hat sich im Besonderen auf Massivholztüren spezialisiert. Unter der bewährten Führung des Gründers Fernando Garofoli werden hochwertige Produkte für die gehobene Marktkategorie angeboten. Türen von Garofoli repräsentieren heute auf der ganzen Welt mit Erfolg italienisches Design und italienische Qualität. Von klassischen Massivholztüren bis hin zu Designobjekten aus Aluminium - bei Garofoli findet der anspruchsvolle Kunde immer genau das, was er sucht und braucht. Denn Gruppe Garofoli trägt den ständig wachsenden Ansprüchen des Marktes Rechnung und orientiert sich dabei bewusst an den Kriterien des modernen Interior Design.

Группа **Garofoli** является одним из мировых лидеров в разработке, производстве и сбыте межкомнатных дверей и специализируется в изготовлении дверей из массивного дерева. Под руководством его основателя, Фернандо Гарофоли, Группа находится в самом высшем сегменте рынка дверей. Сегодня ее продукция превратилась в конкретное воплощение преимущества итальянского стиля "Made in Italy" во всем мире. Предлагая классические двери из массивного дерева рядом с дизайнерскими дверьми из стали с щеточной обработкой и алюминия, компания Garofoli Group может удовлетворять требования все более взыскательного рынка, придерживаясь критериев самого современного дизайна интерьеров.



# SEAWOOD

**Il Pavimento Seawood Garofoli è realizzato in più strati di legno per uno spessore totale di 12 mm. Lo strato superiore viene trattato con un apposito macchinario che lo rende altamente resistente alla compressione, conferendogli un design originale simile al tipico parquet in legno. Caratteristica importante è l'elevatissima resistenza all'acqua e all'umidità.**

Seawood Garofoli flooring is made of multiple layers of wood with a total thickness of 12 mm. The upper layer is treated with a special machine that makes it highly resistant to compression, giving it an original design similar to traditional wood parquet. An important feature is its very high resistance to water and moisture.

Le plancher Seawood Garofoli est composé de plusieurs couches de bois pour une épaisseur totale de 12 mm. La couche supérieure est traitée à l'aide d'une machine spéciale qui permet de la rendre fortement résistante à la compression en lui donnant un design original semblable au parquet traditionnel en bois. Sa résistance très élevée à l'eau et à l'humidité est une autre caractéristique importante.

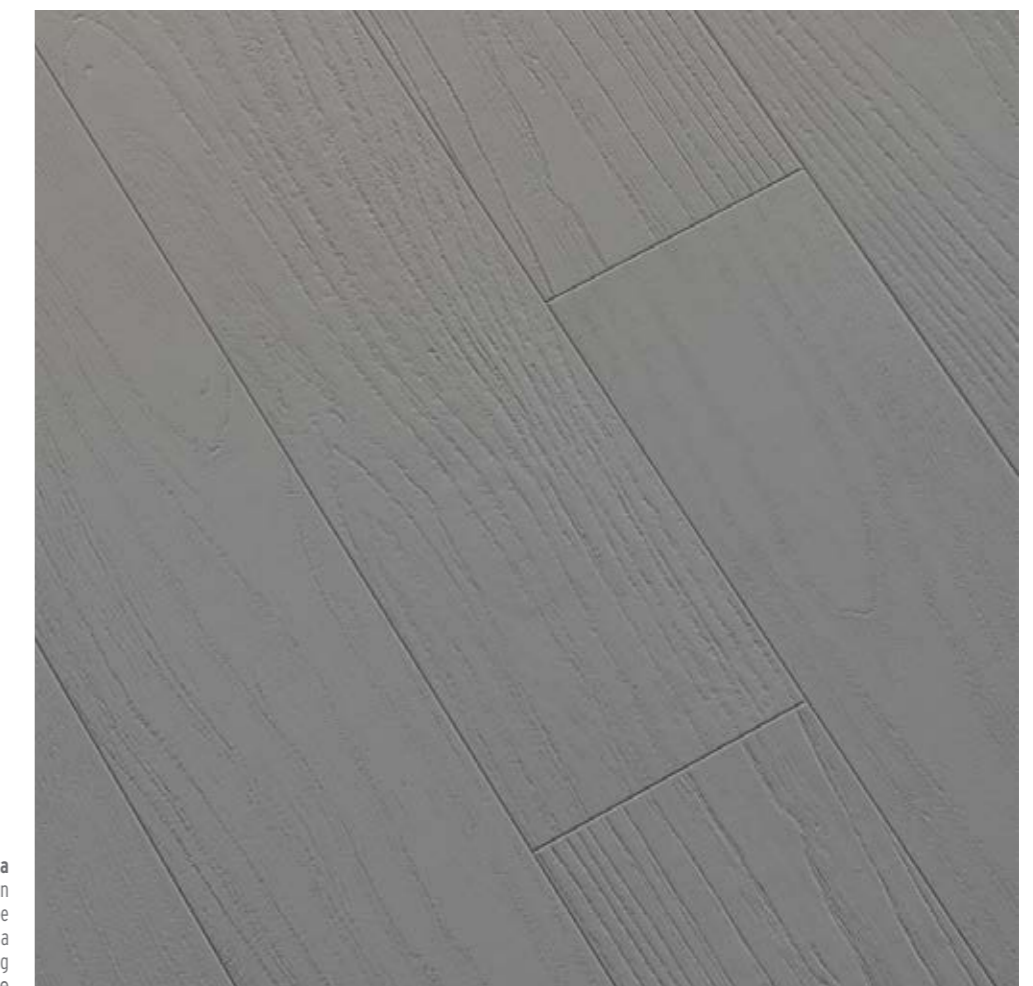
El Suelo Seawood Garofoli está formado por varias capas de madera con un espesor total de 12 mm. La capa superior ha sido tratada con una máquina que lo hace altamente resistente a la compresión, proporcionándole un diseño original parecido al típico parquet de madera. Característica importante es la altísima resistencia al agua y a la humedad.

Das Seawood-Parkett von Garofoli besteht aus mehreren Holzschichten und hat eine Gesamtstärke von 12 mm. Die Deckschicht wird mit einer speziellen Maschine behandelt, die sie extrem widerstandsfähig macht und ihr ein ursprüngliches Design verleiht, das dem typischen Holzparkett ähnelt. Ein wichtiges Merkmal ist die sehr hohe Wasser- und Feuchtigkeitsbeständigkeit.

Напольное покрытие Seawood Garofoli реализовано из нескольких слоев древесины и имеет толщину 12 мм. Верхний слой обработан специальным механическим способом, что придает покрытию непревзойденную ударпрочность и оригинальный внешний вид, напоминающий паркетную доску. Важной особенностью является высокая стойкость к воздействию воды и влажности.



**Versione con Vena color effetto rovere**  
Oak-effect veined version  
Version avec veine couleur effet chêne  
Versión con veteado en color efecto roble  
Ausführung mit Vena-Farbmaserung in Farbeffekt Eiche  
Исполнение с прожилками под дуб



**Versione laccata**  
Lacquered version  
Version laquée  
Versión lacada  
Lackierte Ausführung  
Лакированное исполнение

SEAWOOD CON VENA COLOR

# ROVERE BIANCO

spessore 12 mm - 12 mm thick - épaisseur 12 mm - espesor 12 mm - Stärke 12 mm - толщина 12 мм





Pavimento Seawood in finitura rovere bianco. Installazione a pavimento e a parete, con torelli di rifinitura - Seawood floor with white oak finish. Floor and wall installation, with finishing caps - Plancher Seawood finition chêne blanc. Pose au sol et au mur, avec finition bords arrondis - Suelo Seawood en acabado roble blanco. Instalación en el suelo y en pared, con boceles de acabado. - Seawood-Parkett in weißer Eiche. Boden- und Wandmontage mit abschließenden Rundleisten - Напольное покрытие Seawood с отделкой «белый дуб». Установка на стену и пол с отделкой валиками.



SEAWOOD CON VENA COLOR

# ROVERE GRIGIO MEDIO

spessore 12 mm - 12 mm thick - épaisseur 12 mm - espesor 12 mm - Stärke 12 mm - толщина 12 мм



SEAWOOD CON VENA COLOR

# ROVERE GRIGIO CHIARO

spessore 12 mm - 12 mm thick - épaisseur 12 mm - espesor 12 mm - Stärke 12 mm - толщина 12 мм





SEAWOOD CON VENA COLOR  
**ROVERE TORTORA**

spessore 12 mm - 12 mm thick - épaisseur 12 mm - espesor 12 mm - Stärke 12 mm - толщина 12 мм





Pavimento Seawood in finitura rovere tortora. Installazione a pavimento e a parete - Seawood floor with light grey oak finish. Floor and wall installation - Plancher Seawood finition chêne tourterelle. Pose au sol et au mur - Suelo Seawood en acabado roble tortora. Instalación en el suelo y en pared - Seawood-Bodenbelag in taubengrauer Eiche. Boden- und Wandmontage - Напольное покрытие Seawood с отделкой «бежевый дуб». Установка на стену и пол



SEAWOOD LACCATO  
**TORTORA**

spessore 12 mm - 12 mm thick - épaisseur 12 mm - espesor 12 mm - Stärke 12 mm - толщина 12 мм



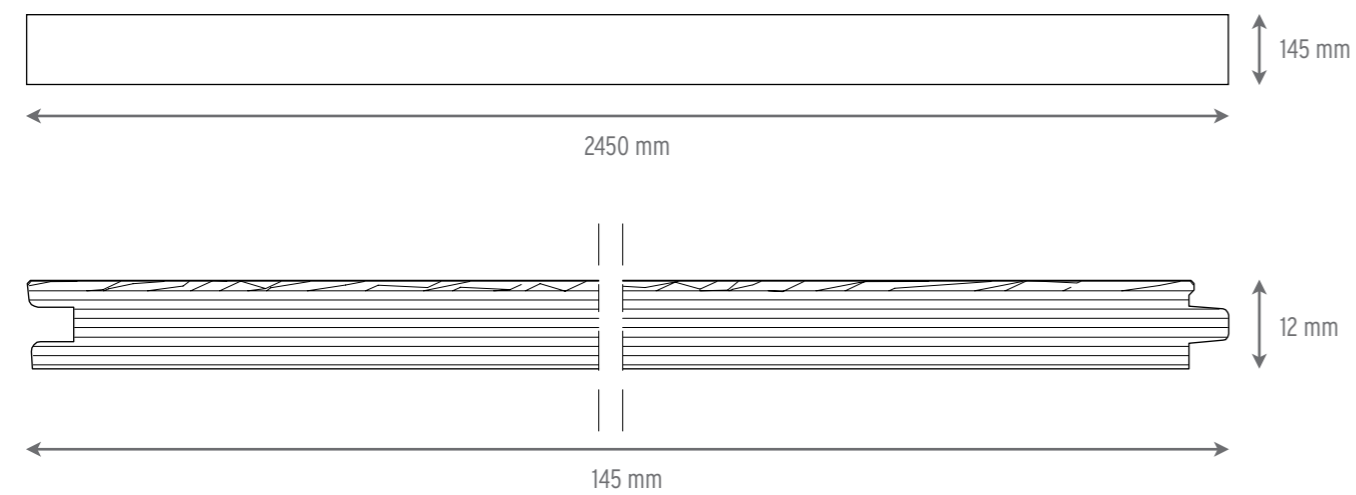


# SEAWOOD

disponibile nello spessore di 12 mm

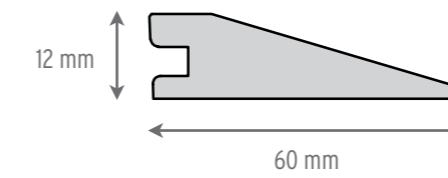
Thickness available: 12 mm - épaisseur disponible: 12 mm - Disponible en espesor de 12 mm - Verfügbar in einer Stärke von 12 mm - Толщина 12 мм

Formato e spessore - Size and thickness - Format et épaisseur - Formato y espesor - Format und Stärken - Формат и толщина

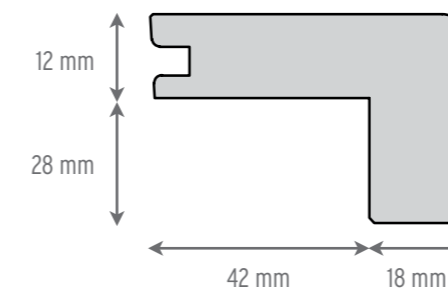


Schema di posa - Installation diagram - Schéma de pose - Esquema de colocación - Verlegungsschema - Схема укладки

2450x145 mm		



**SOGLIA DA 12 MM**  
 Threshold measuring 12 mm  
 Seuil de 12 mm  
 Umbral de 12 mm  
 Schwelle mit 12 mm  
 Порог 12 мм



**TORELLO DA 12 MM**  
 Cap measuring 12 mm  
 Bord arrondi de 12 mm  
 Bocel de 12 mm  
 Stufenleiste mit 12 mm  
 Валик 12 мм



SEAWOOD CON VENA COLOR EFFETTO ROVERE

Seawood with oak-effect veining | Seawood avec veine couleur effet chêne | Seawood con veteado en color efecto roble | Seawood mit vena-farbmaserung in Farbeffekt Eiche | Исполнение с прожилками под дуб



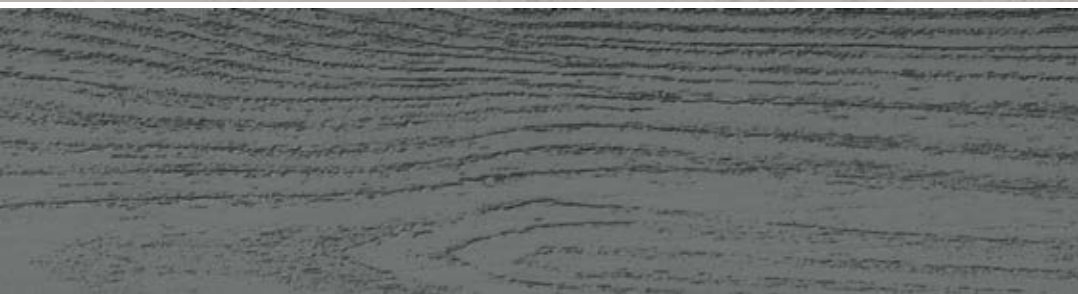
**Bianco**  
White  
Blanc  
Bianco  
Weiss  
Белый



**Tortora**  
Dove Grey  
Tourterelle  
Gris Tórtola  
Taubengrau  
Серо-Коричневого



**Grigio Chiaro**  
Light Grey  
Gris Clair  
Gris claro  
Hellgrau  
Светло-серый



**Grigio Medio**  
Medium Grey  
Gris Moyen  
Gris medio  
Mittelgrau  
Умеренно-серый



**Fango**  
Mud  
Boue  
Lodo  
Dreck  
Грязь



**Nero Profondo**  
Deep Black  
Noir Profond  
Negro Profundo  
Farbe Tiefschwarz  
Глубокого Черного

SEAWOOD LACCATO

Seawood Lacquer | Seawood Laqué | Seawood Lacado | Seawood Lackiert | Seawood Лакированный

**Laccato Bianco**  
White Lacquer  
Laqué Blanc  
Lacado Blanco  
Lackiert Weiss  
Белый Лакированный

**Laccato Avorio**  
Ivory Lacquer  
Laqué Ivoire  
Lacado Marfil  
Lackiert Elfenbein  
Лакировка Цвета Слоновой Кости

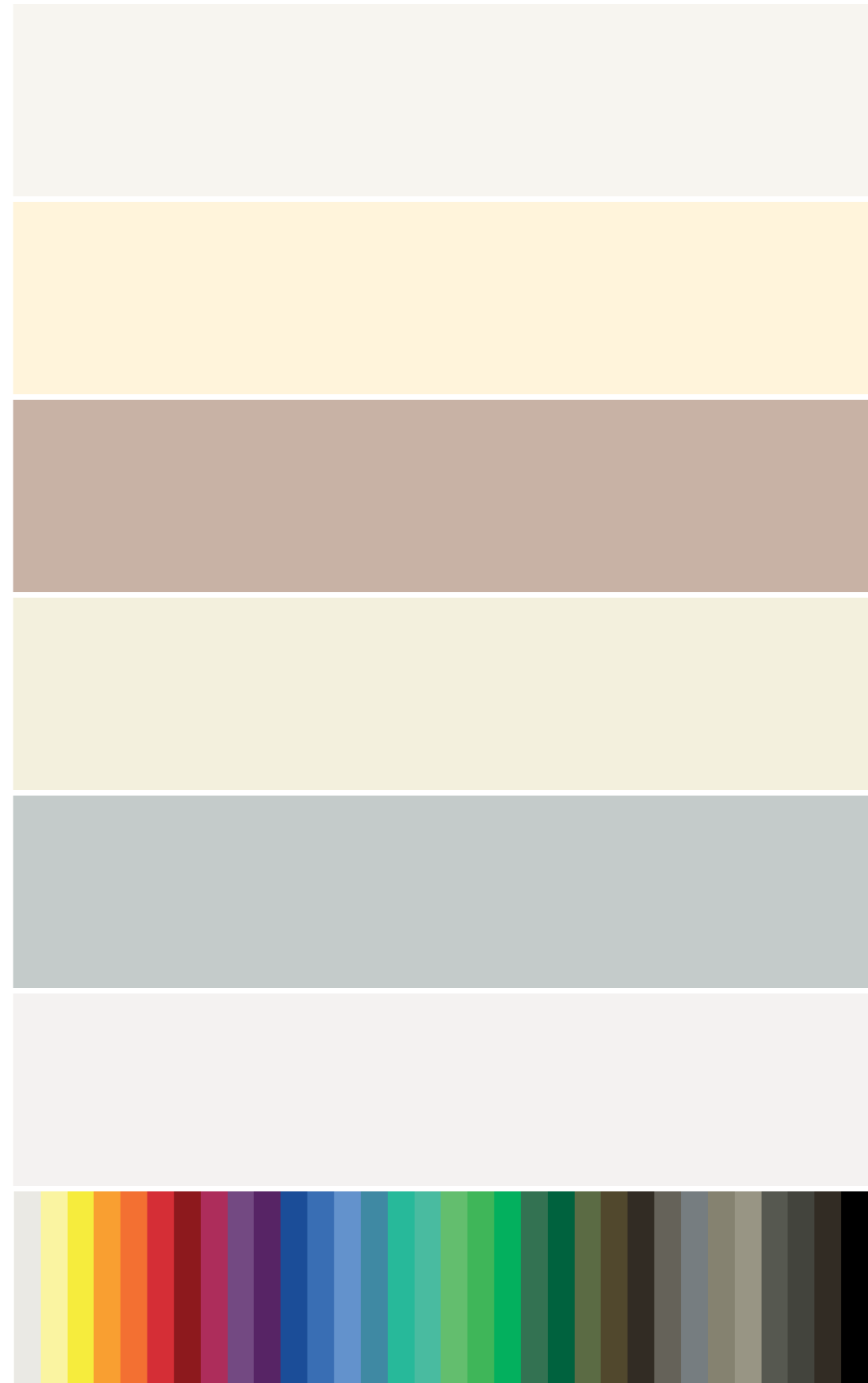
**Laccato Tortora**  
Dove Grey Lacquer  
Laqué Tourterelle  
Lacado Gris Tórtola  
Lackiert Taubengrau  
Лакировка Серо-Коричневого Цвета

Ral 9001

Ral 7035

Ral 9010

**Colori RAL a richiesta**  
RAL colours to order  
Couleurs RAL sur demande  
Colores RAL bajo pedido  
RAL-Fragen auf Anfrage  
Цвета RAL по заказу





Una volta effettuata la posa è necessario mantenere negli ambienti le idonee condizioni climatiche. L'umidità dell'aria deve essere compresa tra 45% e 65% e la temperatura ambiente tra 15°C e 30°C, altrimenti nel tempo possono verificarsi nel pavimento ritiri o rigonfiamenti. Risalite di umidità dal sottofondo o allagamenti possono danneggiare in maniera anche irreversibile il pavimento. L'utilizzo di alcool, solventi, acidi, ammoniaca possono danneggiare irreparabilmente la finitura superficiale. La pulizia può essere effettuata con idonei detergenti neutri. Consigliamo inoltre di applicare appositi feltrini ai piedi di tavoli e sedie e nel caso dovete spostare oggetti pesanti, ricordate di farli scorrere su pesanti stracci di lana o su feltro.

Une fois la pose terminée, vous devez maintenir dans les pièces les conditions climatiques appropriées. L'humidité de l'air doit être comprise entre 45 % et 65 % et la température de la pièce entre 15°C et 30°C, car autrement vous risquez de déclencher des rétractions ou des gonflements du sol. Des remontées d'humidité depuis le hourdis ou des inondations peuvent endommager le sol de manière irréversible. L'utilisation d'alcool, de solvants, d'acides, et d'ammoniaque peuvent endommager la finition superficielle de manière irrémédiable. Le nettoyage exige des détergents appropriés neutres. Nous conseillons en outre d'appliquer des patins aux pieds des tables et des chaises, et si vous décidez de déplacer des meubles lourds, veillez à les faire glisser sur des chiffons de laine épais ou sur des patins.

Nach der Verlegung müssen in den Räumen geeignete klimatische Bedingungen aufrecht erhalten werden. Die Luftfeuchtigkeit muss zwischen 45% und 65% und die Umgebungstemperatur zwischen 15°C und 30°C liegen, da sich ansonsten im Laufe der Zeit Spalten und Aufwerfungen im Bodenbelag bilden können. Vom Untergrund aufsteigende Feuchtigkeit oder auslaufendes Wasser können den Bodenbelag ebenfalls unwiderrufflich schädigen. Die Verwendung von Alkohol, Lösungsmitteln, Säuren oder Ammoniak kann die Oberflächenbeschaffenheit unwiderrufflich schädigen. Die Reinigung sollte nur mit geeigneten neutralen Reinigungsmitteln erfolgen. Darüber hinaus wird empfohlen, die Beine von Tischen und Stühlen mit entsprechenden Filzen zu belegen und beim Bewegen von schweren Gegenständen daran zu denken, schwere Woll- oder Filzlapen unterzulegen.

Once the flooring is installed, you must keep suitable climate conditions in the rooms. Air humidity must range between 45% and 65% and the room temperature between 15 °C and 30 °C to prevent the flooring from shrinking or swelling over time. Humidity rising from the substrate or flooding may irreversibly damage the flooring. Alcohol, solvents, acids, and ammonia may irreparably damage the surface finish. Use suitable neutral detergents for cleaning the flooring. We also recommend applying special felt pads to the feet of tables and chairs. Should you move heavy objects, remember to slide them on heavy wool or felt rags.

Una vez efectuada la colocación, es necesario mantener las condiciones climáticas adecuadas en las habitaciones. La humedad del aire debe estar entre el 45 % y el 65 %, con una temperatura ambiente entre 15°C y 30°C; de no ser así, el suelo puede experimentar retracciones o hinchazón. La filtración de humedad del sustrato o las inundaciones pueden dañar el suelo de forma incluso irreversible. El alcohol, los disolventes, ácidos y el amoníaco pueden causar daños irreparables al acabado superficial. Para la limpieza puede utilizarse un detergente neutro adecuado. Además, aconsejamos proteger el suelo colocando fieltros a las patas de las mesas y de las sillas; si fuera necesario mover objetos pesados, deslícelos sobre telas gruesas de lana o sobre fieltro.

После укладки в помещении необходимо поддерживать надлежащие климатические условия. Влажность воздуха должна быть в пределах 45–65 %, температура — 15–30 °С. В противном случае возможно рассыхание или вздутие пола. Впитывание влаги из бетона или затопление пола водой могут привести к его порче. Спирт, растворители, кислоты и раствор аммиака могут испортить внешний вид пола. Очистку можно проводить с использованием нейтральных моющих средств. Кроме того, на ножки столов и стульев рекомендуется наклеивать войлочные накладки, а при перемещении тяжелых предметов необходимо подкладывать под них куски толстой шерстяной ткани или войлока.



Per le sue particolari caratteristiche strutturali, Il parquet Garofoli è idoneo sia alla posa flottante che incollato su sottofondi cementizi o su pavimenti preesistenti, anche riscaldati.

Grâce à ses caractéristiques structurelles particulières, le parquet Garofoli est adapté aussi bien pour une pose flottante que collée sur des sous-couches à base de ciment ou sur des sols préexistants, même chauffants.

Aufgrund seiner besonderen Struktureigenschaften eignet sich das Garofoli-Parkett sowohl für die schwimmende Verlegung als auch zum Aufkleben auf Zementuntergründen oder Altfußböden, auch mit Fußbodenheizung.

Thanks to its particular structural characteristics, Garofoli parquet is suitable to be laid both floating and glued to cement-based substrates or existing floors, including heated floors.

Dadas sus singulares características estructurales, el parquet Garofoli se adapta tanto a la colocación flotante como encolado sobre la explanada de cemento o los suelos existentes, incluso radiantés.

Укладка. Благодаря своим структурным характеристикам паркет Garofoli пригоден как для плавающей, так и клеевой укладки на цементные, существующие или даже теплые полы.

Il Gruppo Garofoli ha sempre mirato alla qualità, promuovendo lo sviluppo sostenibile delle proprie attività e perseguendo una decisa politica ambientale. Una filosofia che ha portato al raggiungimento di importanti traguardi.

Garofoli - Gidea › **ISO 9001 Sistema di gestione della qualità.**

Garofoli › **ISO 14001 Sistema di gestione ambientale.**

Garofoli › **PEFC/CoC Program for endorsement of forest certification schemes.** lo schema più diffuso e famoso al mondo per la gestione sostenibile delle foreste.

Garofoli › **ISO 45001 Sistema di gestione della sicurezza e salute dei lavoratori**

Garofoli › **Catena di custodia FSC <https://it.fsc.org>**

The **Garofoli Group** has always aimed at quality, promoting the sustainable development of its business activities and pursuing a strong environmental policy. A philosophy which has resulted in the attainment of important goals.

Garofoli - Gidea › **ISO 9001 Quality management system.**

Garofoli › **ISO 14001 Environmental management system.**

Garofoli › **PEFC/CoC Certification program for endorsement of forest certification schemes,** the most widespread and renown scheme in the world for sustainable forest management.

Garofoli › **ISO 45001 Certification management system for occupational health and safety.**

Garofoli › **Chain of custody FSC <https://en.fsc.org>**

Le **Groupe Garofoli** a toujours recherché la qualité, promouvant le développement durable de ses activités et poursuivant une politique environnementale claire. Une philosophie qui a permis d'atteindre des objectifs majeurs.

Garofoli - Gidea › **ISO 9001 Système de management de la qualité.**

Garofoli › **ISO 14001 Système de management environnemental.**

Garofoli › **PEFC/CoC Program for endorsement of forest certification schemes,** le système de certification le plus répandu et connu au monde pour la gestion durable des forêts.

Garofoli › **ISO 45001 Système de gestion de la santé et de la sécurité au travail.**

Garofoli › **Chaîne de traçabilité FSC <https://fr.fsc.org>**

El **Grupo Garofoli** persigue desde siempre la calidad, promoviendo el desarrollo sostenible de sus actividades y adoptando una específica política ecológica. Esta filosofía lo ha llevado a alcanzar importantes objetivos.

Garofoli - Gidea › **ISO 9001 Sistema de gestión de la calidad.**

Garofoli › **ISO 14001 Sistema de gestión medioambiental.**

Garofoli › **PEFC/CoC Program for endorsement of forest certification schemes.** El esquema más difuso y famoso en todo el mundo por lo que concierne la gestión forestal sostenible.

Garofoli › **ISO 45001 sistema de gestión para la seguridad y salud laboral.**

Garofoli › **Cadena de custodia FSC <https://es.fsc.org>**

Die **Gruppe Garofoli** setzt seit jeher auf Qualität, und in diesem Sinn auf eine nachhaltige, umweltverträgliche Firmenpolitik. Eine Unternehmensphilosophie; die sich unter allen Aspekten als zielführend und gewinnbringend erwiesen hat.

Garofoli - Gidea › **ISO 9001 Qualitätsmanagementsystem.**

Garofoli › **ISO 14001 Umweltmanagementsystem.**

Garofoli › **PEFC/CoC Program for endorsement of forest certification schemes.** Das bekannteste und weltweit am meisten genutzte Konzept zur nachhaltigen Bewirtschaftung und Nutzung der Wälder.

Garofoli › **ISO 45001 Arbeitsschutzmanagement system.**

Garofoli › **Aufbewahrungskette FSC <https://fr.fsc.org>**

Группа Garofoli всегда заботилась о качестве, способствовала экологически рациональному развитию своего бизнеса, придерживаясь твердой стратегии, связанной с защитой окружающей среды. Такой подход позволил группе добиться важных результатов.

Garofoli - Gidea › **ISO 9001 Система менеджмента качества.**

Garofoli › **ISO 14001 Система экологического менеджмента.**

Garofoli › **PEFC/CoC Program for endorsement of forest certification schemes.** Самая широко распространенная и известная программа в мире по экологически рациональному управлению лесными богатствами.

Garofoli › **ISO 45001 Система менеджмента техники безопасности и охраны здоровья на рабочем месте.**

Garofoli › **Цепочка опеки FSC <https://es.fsc.org>**



**Tutti i modelli possono subire in qualsiasi momento senza preavviso qualche lieve variazione nelle sezioni, nella struttura, nel disegno e nel colore; pertanto, qualora a nostro insindacabile giudizio resti immutata l'estetica complessiva e la solidità della porta, il cliente non potrà recedere dal contratto, né avrà diritto a sconti o abbuoni particolari. Tutte le essenze, i colori e le trasparenze dei vetri, particolari dei modelli e modelli delle porte illustrati nel presente catalogo sono da ritenersi indicativi e possono subire modifiche.**

All models may be subject to slight variations in section, structure, design and colour at any time, without advance notice; therefore, if the overall appearance and solidity of the door remains unchanged in our unquestionable judgement, the client may not withdraw from the contract, nor be entitled to special discounts or rebates. All of the woods, coloured and transparent glass, door models and details of the models illustrated in this catalogue are merely indicative and may be subject to modification.

Tous les modèles peuvent subir, à tout moment et sans préavis, de légères variations dans les sections, la structure, le design et la couleur; par conséquent, lorsque l'esthétique globale et la solidité de la porte restent telles qu'elles selon notre jugement sans appel, le client ne pourra annuler le contrat ni aura le droit à réductions ou remises particulières. Tous les essences, teintes et transparences des vitres, détails des modèles des portes illustrés dans ce catalogue sont à considérer comme indicatifs et peuvent être sujets à modifications.

Todos los modelos pueden sufrir, en cualquier momento y sin previo aviso, leves modificaciones en las secciones, la estructura, el motivo o el color; mientras estas modificaciones, a juicio inapelable del fabricante, no alteren la estética general ni la solidez de la puerta, el cliente no podrá rescindir el contrato ni tendrá derecho a descuentos o bonificaciones de ningún tipo. Todas las maderas, los colores y las transparencias de los cristales, el diseño de las puertas y los respectivos detalles ilustrados en este catálogo deben considerarse indicativos y pueden sufrir modificaciones.

Der Hersteller behält sich das Recht vor, an allen Modellen jederzeit ohne Vorankündigung geringfügige mass-, struktur-, design- und farbbänderungen vorzunehmen; sofern nach dem unanfechtbaren Ermessen des Herstellers dadurch weder die Gesamtoptik noch die Robustheit der Tür beeinträchtigt werden, hat der Kunde kein Recht auf Stornierung des Auftrags und/oder Preisnachlässe und/oder Gutschriften jeglicher Art. Alle Hölzer, die Farben und die Transparenzen der Gläser, Details der Modelle und Modelle der in diesem Katalog abgebildeten Türen haben reinen Beispielcharakter, Abweichungen sind daher möglich.

Все модели могут претерпеть в любой момент и без предупреждения небольшие изменения сечений, конструкции, дизайна и цвета. Поэтому, если по нашему неоспоримому мнению общий вид и прочность двери не меняются, клиент не имеет права расторгнуть контракт, а также требовать скидку или специальную компенсацию. Все породы древесины, цвета, степень прозрачности стекла, детали моделей и модели дверей, представленные в этом каталоге, должны считаться ориентировочными и могут претерпеть изменения.



**Garofoli SpA**  
Via Recanatense 37  
60022 Castelfidardo  
AN Italia

T +39 071 72 71 71  
F +39 071 78 03 80  
info@garofoli.com  
[www.garofoli.com](http://www.garofoli.com)



Per scoprire novità, prodotti  
e soluzioni scansiona il QR Code.  
Scan the QR Code to discover news,  
products and solutions.