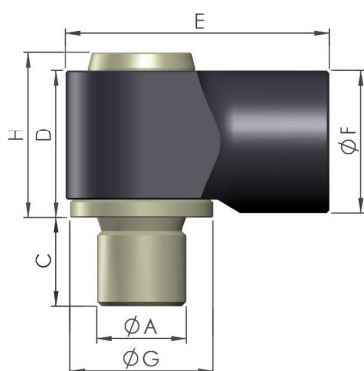


Raccordo girevole AlcoTech "Gruppo TURN" - Evoluzione 2016

AlcoTech rotary unit "Gruppo TURN" - Issue 2016

Modello Compact per tubi Ø 1/4" - Compact rotary fitting for hoses Ø 1/4"



A = BSP/G 1/8" - M10 x 1,00 - M10 x 1,25

B = BSP/G 1/8" - M10 x 1,00 - M10 x 1,25

C = 10 mm

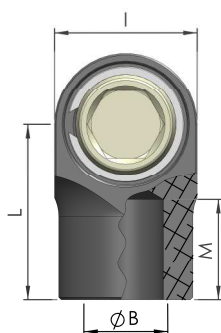
D = 16,5 mm

E = 29,5 mm

F = 16 mm

G = 16 mm

H = 18,5 mm



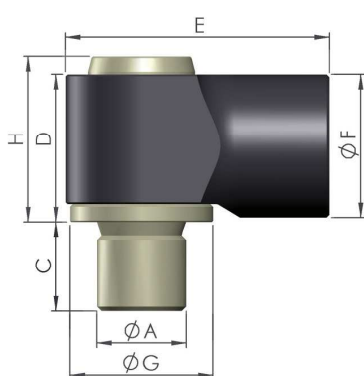
I = 17 mm

L = 21 mm

M = 12 mm

Peso complessivo - Total weight = 14,84 gr.

Modello Compact per tubi Ø 5/16" - Compact rotary fitting for hoses Ø 5/16"



A = M12 x 1,00 - M12 x 1,50

B = M12 x 1,00 - M12 x 1,50

C = 10 mm

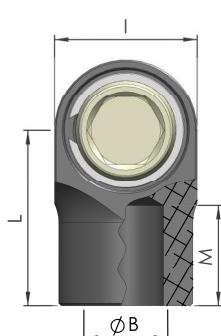
D = 18 mm

E = 34 mm

F = 18 mm

G = 16 mm

H = 20,5 mm



I = 18 mm

L = 25 mm

M = 12 mm

Peso complessivo - Total weight = 17,68 gr.